



TECHNISCHES DATENBLATT



ARTIKEL

PF BAV 354
PF BAV 355

VERCHROMTE ECK-KUGELHAHN FÜR DEN ANSCHLUSS VON HAUSHALTSGERÄTEN

1. ZWECK UND ANWENDUNGSBEREICH

Anwendungsbereich des Eck-Kugelhahns mit reduziertem Durchgang: Haushaltsgeräteanschluss (Wasch- und Geschirrspülmaschinen, Wasserheizer, Mischeinheiten, Spülkästen usw.) zur Kalt- und Warmwasserversorgungsleitungen sowie für andere beliebigen Rohrleitungen, die nicht aggressive Betriebsmedien transportieren: Wasser, Lösungen auf Glykol-Basis. Maximaler Glykol-Anteil liegt bei bis 50%.

2. TECHNISCHE EIGENSCHAFTEN

Nennabmessungen DN, mm: DN15xDN15 oder DN20xDN20

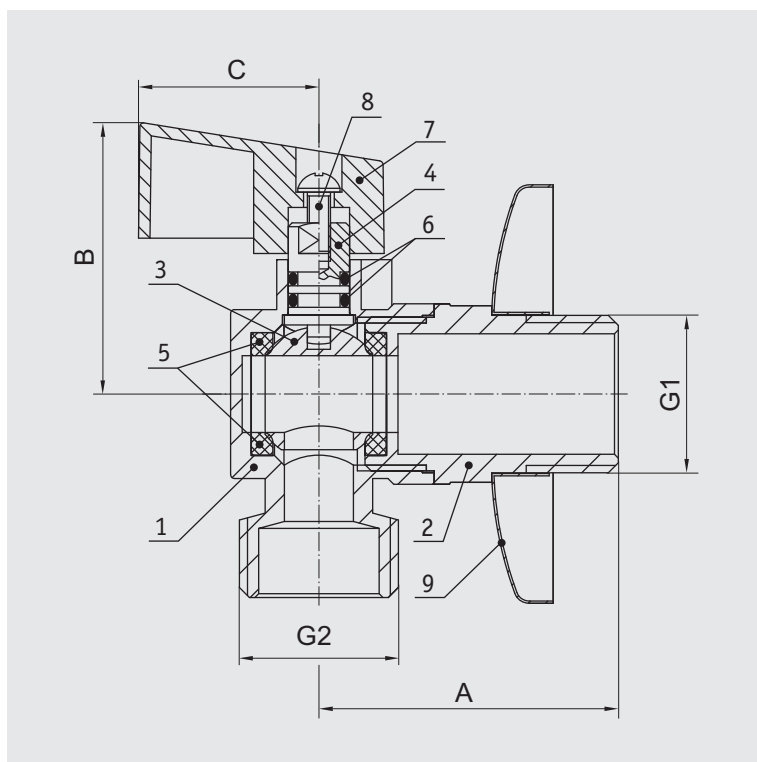
Anschlussgewinde G1xG2: ½"x½" oder ½"x¾"

Maximalbetriebsdruck, Bar: 10

Betriebsmediumtemperatur, °C: von – 10° bis + 100°

Maximale Außentemperatur, °C: + 50°

3. KONSTRUKTION UND VERWENDETE MATERIALIEN



- 1 – Gehäuse
- 2 – Reduzierstück
- 3 – Kugel
- 4 – Spindel
- 5 – Sitzkugerringe
- 6 – Spindeldichtungsringe
- 7 – Handgriff
- 8 – Sperrschraube
- 9 – Dekorativrosette

Alle Rohrzyliergewinde entsprechen dem DIN EN ISO 228-1, alle metrischen Gewinde dem DIN ISO 261.

- Gehäuse (1) — Messing CW617N (DIN EN 12165) mit verchromter Oberfläche
 Reduzierstück (2) — Messing CW617N (DIN EN 12165) mit verchromter Oberfläche
 Kugel (3) — Messing CW614N (DIN EN 12165) mit verchromter Oberfläche
 Spindel (4) — Messing CW614N (DIN EN 12165)
 Sitzkugelringe (5) — PTFE (FDA21 CFR 177.1550)
 Spindeldichtungsringe (6) — NBR
 Handgriff (7) — Alu (DIN EN 1676) mit verchromter Oberfläche
 Sperrschraube (8) — Stahl
 Dekorativrosette (9) — Edelstahl AISI 304 (DIN EN 10088)

Der Kugelhahnabspermechanismus ist eine verchromte Messingkugel (3) mit Sitzkugelringendichtung (5), hergestellt aus elastischem temperaturfestem Teflon (Polytetrafluorethylene, PTFE). Die Kugel wird mit einer Spindel (4) getrieben. Die Kugelhahnspindel stange wird in das Gehäuse (1) einmontiert und wird mit einer Sperrkante versehen.

4. ARTIKELN UND ABMESSUNGEN

Artikel	DN	G	Bar	A, mm	B, mm	C, mm	Gewicht, g
PF BAV 354	15x15	1/2"x1/2"	10	40	30	25	137
PF BAV 355	15x20	1/2"x3/4"	10	40	30	25	143

5. BETRIEBSVERFAHREN

Der Fluss wird mit einer Handgriffdrehung um 90° im Uhrzeigersinn gesperrt.

6. BETRIEBS- UND WARTUNGSANWEISUNGEN

Für eine störungsfreie Funktion des Erzeugnisses innerhalb einer langen Zeit wird es empfohlen den Kugelhahn für Vorbeugungszwecke einmal im Monat zu öffnen/ zu schließen.

Die in diesem Dokument beschriebenen Geräte entsprechen in ihren technischen Daten dem derzeitigen Stand der Technik.

Die in diesem Dokument beschriebenen Arbeiten dürfen nur durch Personen ausgeführt werden, welche die geeignete technische Ausbildung besitzen und über die nötigen Erfahrungen verfügen oder durch den Betreiber entsprechend geschult wurden. Änderungen und den Austausch von Werkstoffen behalten wir uns vor.

Der Firma Profactor Armaturen GmbH bleibt das Recht vorbehalten, beliebige Änderungen an der Konstruktion vorzunehmen, die die technischen Eigenschaften des Erzeugnisses nicht beeinträchtigen.

