



## TECHNISCHES DATENBLATT



### ARTIKEL

PF BBC 328  
PF BBC 329

PF BBC 328W  
PF BBC 329W

## KUGEL AUSLAUFVENTIL

## 1. ZWECK UND ANWENDUNGSBEREICH

Anwendungsbereich des Kugel Auslaufventil: als Auslaufarmatur für Kaltwasser- (Trinkwasser-, Haushalts,- und Industrierohrleitungen) und Warmwasserversorgung sowie technologische Rohrleitungen, die nicht aggressive flüssige Betriebsmedien transportieren. Das Kugel Auslaufventil wird mit einem abnehmbaren Stutzen für den Abflussschlauch-Anschluss geliefert.

## 2. TECHNISCHE EIGENSCHAFTEN

Nennabmessungen DN, mm: von DN15 bis DN20

Anschlussgewinde G1: von 1/2" bis 3/4"

Gewinde für den Überwurfmutteranschluss G2: von 3/4" bis 1"

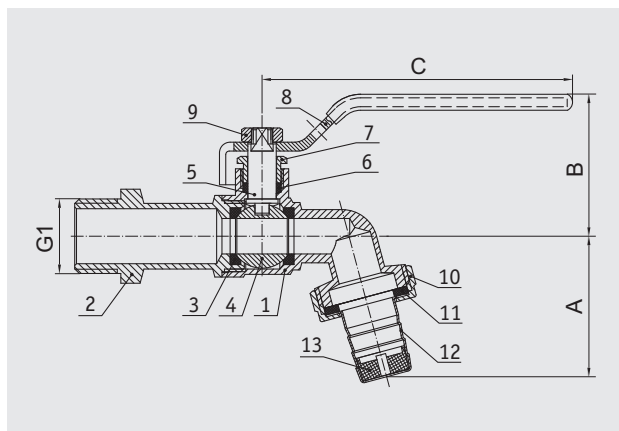
Nennndruck, Bar: ohne Stutzen — 16 (mit Stutzen — 4)

Betriebsmediumtemperatur, °C: von 0° bis + 75°

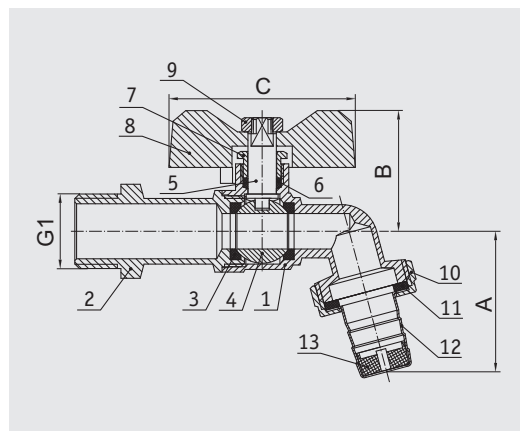
Handgrifftyp: Hebelgriff (Art. PF BBC 328 – 329); Flügelgriff (Art. PF BBC 328W – 329W)

## 3. KONSTRUKTION

Kugel Auslaufventil mit Hebelgriff



Kugel Auslaufventil mit Flügelgriff



- |                          |                        |                   |
|--------------------------|------------------------|-------------------|
| 1 – Gehäuse              | 6 – Spindelindichtring | 11 – Stutzeinlage |
| 2 – Gehäusereducierstück | 7 – Nachziehnahe       | 12 – Stutzen      |
| 3 – Sitzkugelringe       | 8 – Handgriff oder     | 13 – Flusstrenner |
| 4 – Kugel                | 9 – Handgriffmutter    |                   |
| 5 – Spindel              | 10 – Überwurfmutter    |                   |

Alle Rohrzyliergewinde entsprechen der DIN EN ISO 228-1, alle metrischen Gewinde- nach DIN ISO 261.

Die Verbindung zwischen dem Gehäuse (1) und dem Gehäusereducierstück (2) wird mit anaerobem Polymerkleber mit einer WRAS-Zulassung (zugelassen für die Anwendungen beim Kontakt mit dem Trinkwasser) festgeklebt.

Der Kugelhahnabspermechanismus ist eine verchromte Messingkugel (4) die mit einer vertikalen Messing-Spindel (5) getrieben und mit Sitzkugeln (3) versehen wird. Ein Spindelndichtring (6) sichert die Spindelndichtigkeit anhand einer Messing-Gewindenachziehnabe (7). Die Kugelhahnstangespindel wird in das Gehäuse (1) einmontiert und mit einer Sperrkante versehen, deswegen kann die Spindel nicht rausgedrückt werden.

Der Handgriff (8) wird an dem herausragenden Spindelende mit einer Handgriffmutter (9) befestigt. Typ PF BBC 328 und PF BBC 329 werden mit einem Hebelgriff geliefert und Typ PF BBC 328W und PF BBC 329W mit einem Flügelgriff. Beide Handgriffstypen werden mit einem speziellen Plombierloch versehen.

Die Ventile werden zusätzlich mit einem abnehmbaren Stutzen (12) für den Anschluss des Abflussschlauches mit dem inneren Flusstrenner geliefert.

#### 4. MATERIALIEN

Teile (1, 2, 10, 12) — Messing CW617N (DIN EN 12165) mit vernickelter Oberfläche

Teile (3, 6) — PTFE (FDA21 CFR 177.1550)

Kugel (4) — Messing CW614N (DIN EN 12165) mit verchromter Oberfläche

Teile (5, 7) — Messing CW614N (DIN EN 12165)

Hebelgriff — Stahl S235JR (DIN EN 10025), vernickelt, mit einer PVC-Beschichtung

Flügelgriff — Alu mit einem Lackfarbenüberzug (DIN EN 1676)

Handgriffmutter (9) — Stahl S235JR (DIN EN 10025)

Stutzeneinlage (11) — NBR

Flusstrenner (13) — ABS

#### 5. ARTIKELN UND ABMESSUNGEN

Artikel	DN	G1	G2	Kvs bei $\Delta p=1$ Bar, m <sup>3</sup> /St	A, mm	B, mm	C, mm	Gewicht, g
PF BBC 328	15	½"	¾"	1,8	39,5	40	87,5	185
PF BBC 329	20	¾"	1"	3,0	48	42	87,5	242
PF BBC 328W	15	½"	¾"	1,8	39,5	34	52,5	169
PF BBC 329W	20	¾"	1"	3,0	48	36,5	52,5	224

#### 6. BETRIEBSVERFAHREN

Der Fluss wird mit einer Grifffdrehung um 90° im Uhrzeigersinn gesperrt.

## 7. BETRIEBS- UND WARTUNGSANWEISUNGEN

Anwendung des Erzeugnisses mit einer gelockerten Handgriffmutter wird nicht zugelassen. Für eine störungsfreie Funktion des Erzeugnisses innerhalb einer langen Zeit wird es empfohlen den Kugelhahn für die Vorbeugungszwecke einmal im Monat zu öffnen/zu schließen.

Die Befestigung von elastischen Schläuchen an dem Kugelhahnstutzen muss anhand Standard-Schraubbügel ausgeführt werden. Es ist verboten einen Draht beliebiger Art für die Schlauchbefestigung zu verwenden.

Die in diesem Dokument beschriebenen Geräte entsprechen in ihren technischen Daten dem derzeitigen Stand der Technik.

Die in diesem Dokument beschriebenen Arbeiten dürfen nur durch Personen ausgeführt werden, welche die geeignete technische Ausbildung besitzen und über die nötigen Erfahrungen verfügen oder durch den Betreiber entsprechend geschult wurden. Änderungen und den Austausch von Werkstoffen behalten wir uns vor.

Der Firma Profactor Armaturen GmbH bleibt das Recht vorbehalten, beliebige Änderungen an der Konstruktion vorzunehmen, die die technischen Eigenschaften des Erzeugnisses nicht beeinträchtigen.

