

TECHNISCHES DATENBLATT



ARTIKEL

PF BWV 361

DREIWEGEKUGELHAHN FÜR WASCH- UND GESCHIRRSPÜLMASCHINEN

1. ZWECK UND ANWENDUNGSBEREICH

Anwendungsbereich des Dreiwegekugelhahnes: Haushaltsgeräteanschluss (Wasch- und Geschirrspülmaschinen) zur Kalt- und Warmwasserversorgungsleitungen sowie für andere beliebigen Rohrleitungen, die nicht aggressive Betriebsmedien transportieren: Wasser, Lösungen auf Glykol-Basis. Maximaler Glykol-Anteil liegt bei bis 50%.

2. TECHNISCHE EIGENSCHAFTEN

Nennabmessungen DN, mm: DN15xDN20xDN15

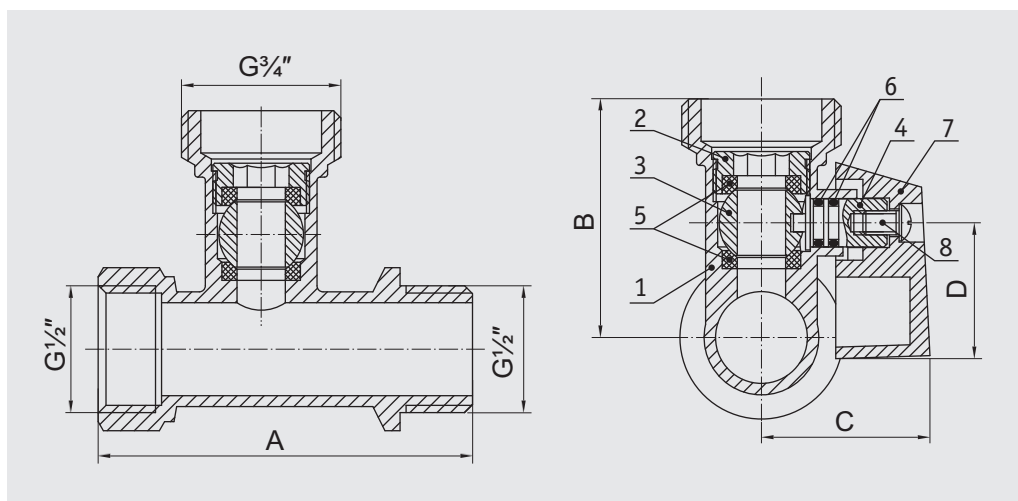
Anschlussgewinde G: $\frac{1}{2}$ "x $\frac{3}{4}$ "x $\frac{1}{2}$ "

Maximalbetriebsdruck, Bar: 10

Betriebsmediumtemperatur, °C: von – 10° bis + 100°

Maximale Umgebungstemperatur, °C: + 50°

3. KONSTRUKTION UND VERWENDETE MATERIALIEN



Gehäuse (1) — Messing CW617N (DIN EN 12165) mit verchromter Oberfläche

Gewindenabe (2) — Messing CW617N (DIN EN 12165)

Kugel (3) — Messing CW614N (DIN EN 12165) mit verchromter Oberfläche

Spindel (4) — Messing CW614N (DIN EN 12165)

Sitzkugelringe (5) — PTFE (FDA21 CFR 177.1550)

Spindelindichtungsringe (6) — NBR

Handgriff (7) — Alu (DIN EN 1676)

Sperrschraube (8) — Stahl

Alle Rohrzylindergewinde entsprechen dem DIN EN ISO 228-1, alle metrischen Gewinde dem DIN ISO 261.

Der Seitenablauf des Gehäuses wird mit einem Außen-Zylindergewinde $\frac{3}{4}$ " für den Waschmaschine-Anschluss anhand einer Überwurfmutter versehen.

Der Kugelhahnabspermechanismus ist eine verchromte Messingkugel (3) mit Sitzkugelringendichtung (5), hergestellt aus elastischem Teflon erhöhter Temperaturfestigkeit (Polytetrafluorethylene, PTFE). Die Kugel wird mit einer Spindel (4) getrieben. Die Kugelhahnspindel wird in das Gehäuse (1) einmontiert und wird mit einer Sperrkante versehen.

4. ARTIKELN UND ABMESSUNGEN

| Artikel | DN | G | Bar | A, mm | B, mm | C, mm | D, mm | Gewicht, g |
|------------|----------|---|-----|-------|-------|-------|-------|------------|
| PF BWV 361 | 15x20x15 | $\frac{1}{2}$ "x $\frac{3}{4}$ "x $\frac{1}{2}$ " | 10 | 62 | 39,5 | 28 | 22,5 | 132 |

5. BETRIEBSVERFAHREN

Der Fluss wird mit einer Griffdrehung um 90° im Uhrzeigersinn gesperrt.

6. BETRIEBS- UND WARTUNGSANWEISUNGEN

Für eine störungsfreie Funktion des Erzeugnisses innerhalb einer langen Zeit wird es empfohlen den Kugelhahn für Vorbeugungszwecke einmal im Monat zu öffnen/ zu schließen.

Die in diesem Dokument beschriebenen Geräte entsprechen in ihren technischen Daten dem derzeitigen Stand der Technik.

Die in diesem Dokument beschriebenen Arbeiten dürfen nur durch Personen ausgeführt werden, welche die geeignete technische Ausbildung besitzen und über die nötigen Erfahrungen verfügen oder durch den Betreiber entsprechend geschult wurden. Änderungen und den Austausch von Werkstoffen behalten wir uns vor.

Der Firma Profactor Armaturen GmbH bleibt das Recht vorbehalten, beliebige Änderungen an der Konstruktion vorzunehmen, die die technischen Eigenschaften des Erzeugnisses nicht beeinträchtigen.

